

Individuelle Ausführungen!

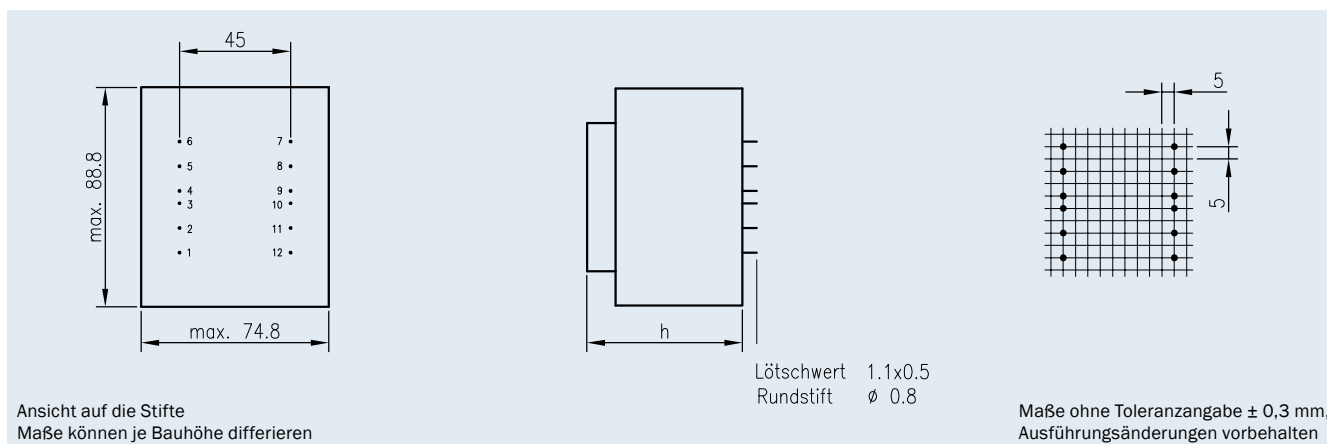
Kundenspezifische Ausführungen sind je nach Anforderung lieferbar. Z.B. mit oder ohne Befestigungslaschen, anderen Bauhöhen, Stiftbelegungen oder Anschlussmöglichkeiten.

- CE-/UKCA-konform
- RoHS-/REACH-konform

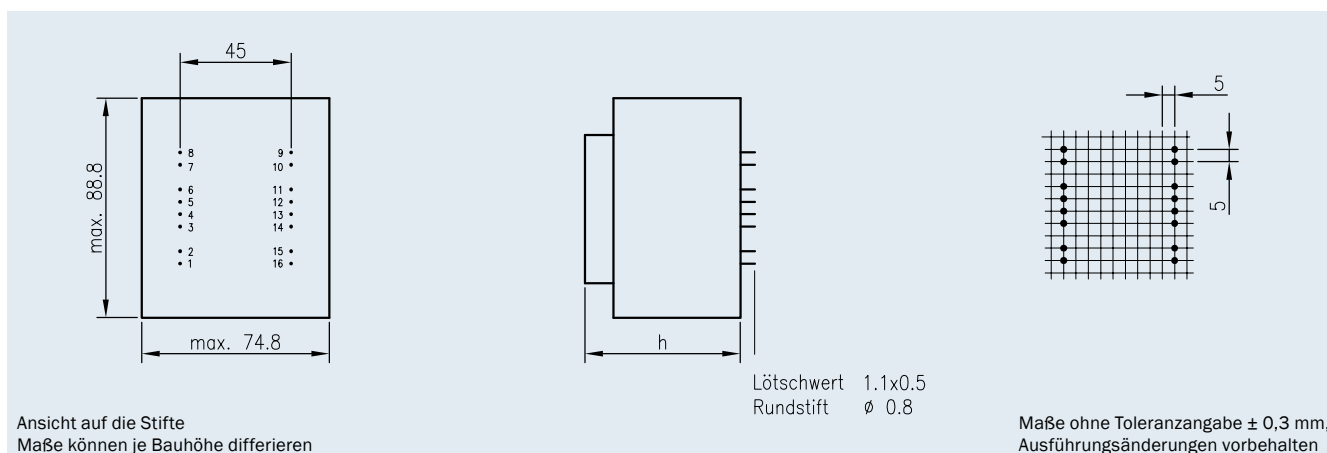
Zertifizierungen/Approbationen auf Anfrage!

Baugröße/Pakethöhe	Leistung ta 70°C/B	Bauhöhe (h)	Gewicht
BV EI 841 /29,5 mm	75,0 VA	max. 63,6 mm	1,600 kg
BV EI 842 /43,5 mm	100,0 VA	max. 77,1 mm	2,100 kg

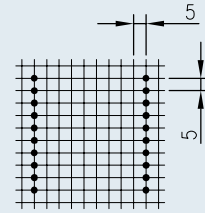
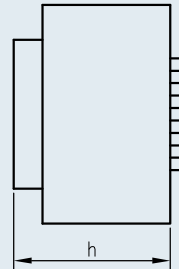
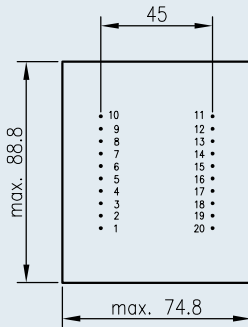
Ausführung in Vergussgehäuse „0“ mit 12 Anschluss-Stiften



Ausführung in Vergussgehäuse „0“ mit 16 Anschluss-Stiften



Ausführung in Vergussgehäuse „O“ mit 20 Anschluss-Stiften

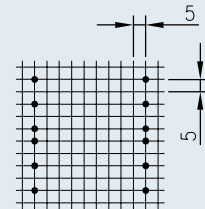
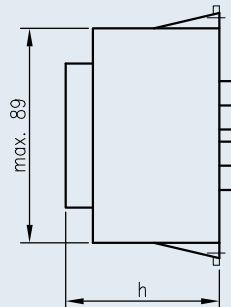
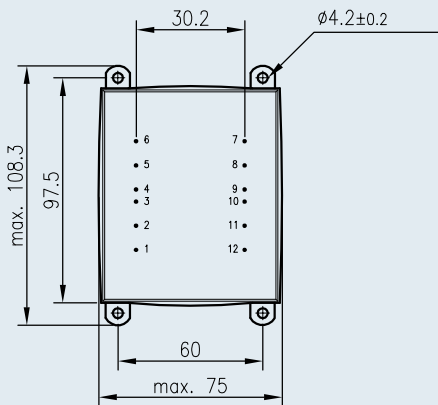


Ansicht auf die Stifte
Maße können je Bauhöhe differieren

Lötschwert 1.1x0.5
Rundstift \varnothing 0.8

Maße ohne Toleranzangabe \pm 0,3 mm,
Ausführungsänderungen vorbehalten

Ausführung in Vergussgehäuse „KK“ mit 12 Anschluss-Stiften

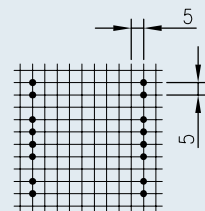
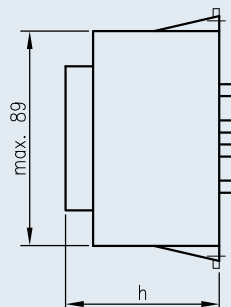
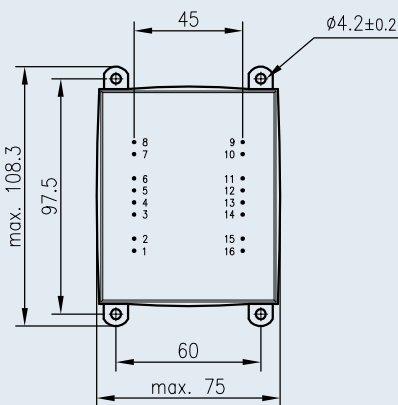


Ansicht auf die Stifte
Maße können je Bauhöhe differieren

Lötschwert 1.1x0.5
Rundstift \varnothing 0.8

Maße ohne Toleranzangabe \pm 0,3 mm,
Ausführungsänderungen vorbehalten

Ausführung in Vergussgehäuse „KK“ mit 16 Anschluss-Stiften



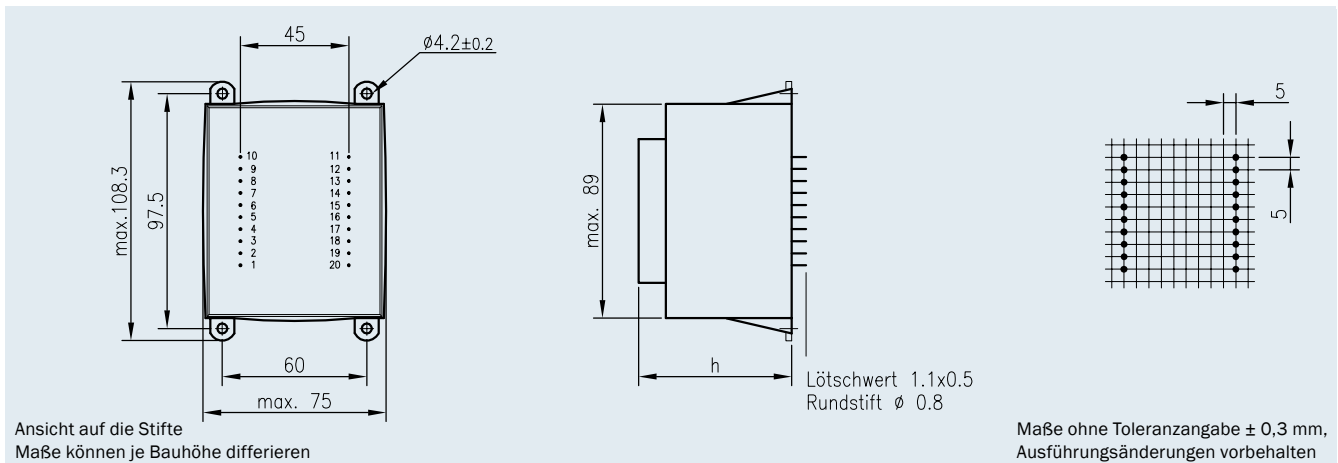
Ansicht auf die Stifte
Maße können je Bauhöhe differieren

Lötschwert 1.1x0.5
Rundstift \varnothing 0.8

Maße ohne Toleranzangabe \pm 0,3 mm,
Ausführungsänderungen vorbehalten



Ausführung in Vergussgehäuse „KK“ mit 20 Anschluss-Stiften



Ausführung in Vergussgehäuse „SV“ für stehende Montage

